

SIRA # _____

MODEL # _____

ADI # _____

SIS # _____

AIA # _____



587159 (PBOT10RVIO)

* NOT TRANSLATED *

Ana Özellikler

- Kazan; her türlü malzemeyi direk ısıtma sistemi ile pişirme, sote yapma, kızartma veya poşeleme için uygundur.
- Kazan ceketini üst kenarın 134 mm altına kadar yükselir.
- Haznenin üst kenarı izolasyonludur.
- Ergonomik kazan boyutları: Çapının geniş, derinliğinin az olması karıştırma ve yemeği elleçleme işlemlerini kolaylaştırır.
- Dökme ağızına süzgeç takılabilir (opsiyonel).
- Motorlu, hız varyatörlü kazan devirme tertibatı "SOFT STOP" fonksiyonludur. Devirme ve boşaltma hızları hassas biçimde ayarlanabilir. Kazanın 90°'den daha fazla devrilebilmesi boşaltma ve temizlik işlemlerini kolaylaştırır.
- Pişirme prosesini kontrol eden entegre sıcaklık sensörü.
- USB bağlantısı: Yazılımı güncellemek, reçeteleri yüklemek ve HACCP verilerini indirmek için kullanılır.
- Suya karşı koruma sınıfı: IPX6.
- İç ceketin maksimum basıncı 1,7 bar'dır; minimum çalışma basıncı 1 bar. Sıcaklığı 50 ile 110°C arasında kontrol etmenizi sağlar.

Konstruksiyon

- 1.4435 kalite (AISI 316L) paslanmaz çelik kazanın doğrusal bir boşaltma ağızı vardır. Çift cidarlı 1.4404 kalite (AISI 316L) paslanmaz çelik ceket 1.5 bar basınç altında çalışacak şekilde dizayn edilmiştir.
- Dış paneller ve iç çerçeve 1.4301 (304 AISI) paslanmaz çeliktir.
- Çift cidarlı, izolasyonlu kapak 1.4301 (304 AISI) paslanmaz çeliktir; ünitenin çapraz metal kirışleri üzerine monte edilmiştir, bir menteşe ile karşı-dengeli hale gelmiştir ve her pozisyonda açık durabilir.
- Emniyet valfi, çift cidarlı ceketdeki buhar basıncının yükselmesine izin vermez.
- Çift cidarlı ceket içindeki düşük su seviyesine karşı koruyucu emniyet termostati.
- Su doldurma işlemini ve temizlik operasyonlarını kolaylaştıran batarya opsiyonel aksesuar olarak mevcuttur.
- Yüksek devirme pozisyonu sayesinde ergonomik ve kullanıcı dostudur ve kuvvetleri rahatça doldurmaya sağlayan özel tasarımı boşaltma ağızı bulunur.
- Ön tarafa monte edilmiş, eğimli, led ışıklı "DOKUNMATİK" kontrol paneli indirmeli derin çekme bir kasanın içine gömülmüştür. Kontrol panelinin açıklamalı fonksiyon göstergeleri tüm pişirme işlemi süresince kullanıcıya kılavuzluk eder: Gerçek ve set edilmiş sıcaklık değerlerini eş zamanlı olarak gösterir; aynı şekilde set edilmiş pişirme süresini ve kalan pişirme süresini eşzamanlı olarak gösterir; gerçek zamanlı saat; hassas yiyecekler için "SOFT" kontrollu ısıtma; 9 güç kademeli kaynatma; geciktirmeli start için süre ölçer; arızaları hızla belirlemek için hata göstergesi.
- Kenarlar arasındaki aralıklar minimize edilmiştir;

Onay: _____

temizliği kolaydır. En üst düzey hijyen standartlarıyla uyumludur.

- Enerji optimizasyonu veya dışardan gözetim sistemi için gerekli düzenlemeler fabrikada yapılabilir (opsiyonel).
- Farklı ısı ayarlı tek veya çok fazlı pişirme prosesini hafızaya almak mümkündür.
- Cihaz ağırlığı itibarıyla %98 oranında geri dönüşümlüdür. Paketleme malzemesi toksik madde içermez.
- Karıştırıcı hızı: 21 rpm.
- GuideYou Panel - kullanıcı tarafından ayarlar aracılığıyla etkinleştirilir - çok aşamalı tarifleri kolayca takip ederek düzgün ve kontrollü bir pişirme ve daha iyi bir cihaz optimizasyonu sağlar.
Sistem, ESSENTIA programı doğrultusunda bakım hatırlatıcıları sunarak kullanıcının ürüne uygun şekilde bakım yapmasına yardımcı olur ve arıza sürelerini önler.
- Son derece görünür ve parlak ledli TOUCH kontrol paneli, kullanıcı dostu simgeler ve sezgisel, kendi kendini açıklayan komut seçenekleri sunar. Ekran görselleştirir:
Gerçek ve ayarlanan sıcaklık
Ayarlanan ve kalan pişirme süresi
Ön ısıtma aşaması (etkinleştirilmişse)
GuideYou Paneli (etkinleştirilmişse)
Ertelenmiş başlangıç
Hedef sıcaklığa sorunsuz bir şekilde ulaşmak için
Yumuşak Fonksiyon
Kaynamadan şiddetli kaynamaya kadar 9 Güç Kontrolü seviyesi.
Basınç modu (basınçlı modellerde)
Karıştırıcı AÇIK/KAPALI ayarları (yuvarlak kaynatma modellerinde)
Hızlı sorun giderme için hata kodları
Bakım hatırlatıcıları

- Devrilir tip kaynatma kazanları ve tavalar için yemek musluğu PNC 912779
- Batarya, iki topuzlu (g/y/d: 150/220/600 mm) PNC 913556
- ProThermetic Kaynatma Kazanı ve Devrilir Tava (ECAP) için bağlantı kiti - fabrikada takılmalıdır PNC 913577

Kullanıcı Arayüzü ve Veri Yönetimi

- Uzaktan ve veri izlemek için bağlı cihazlara gerçek zamanlı erişim için bağlantı hazır (isteğe bağlı aksesuar gerektirir - daha fazla ayrıntı için Şirket ile iletişime geçebilirsiniz).

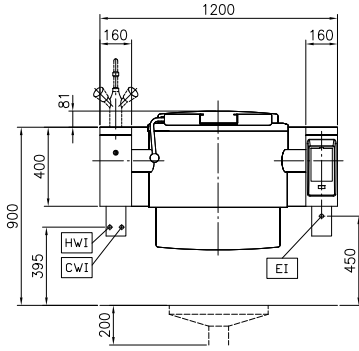
Dahil Aksesuarlar

- 1 Acil stop butonu PNC 912784

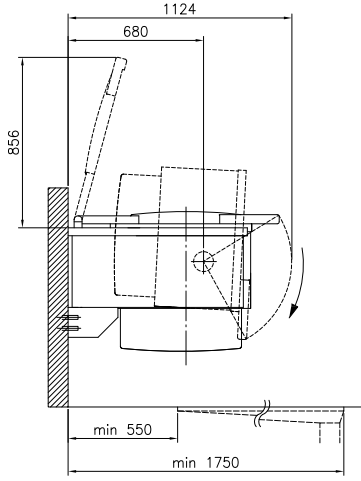
Opsiyonel Aksesuarlar

- Devirmeli kaynatma kazanları için süzgeç 100 Lt PBOT PNC 910003
- Devirmeli kaynatma kazanları için ölçü çubuğu 100 Lt PBOT PNC 910044
- 100 Lt kaynatma kazanları için karıştırıcı PNC 910063
- 100 Lt kaynatma kazanları için karıştırıcı ve sıyrıcı PNC 910093
- - NOT TRANSLATED - PNC 911966
- Devrilir kaynatma kazanı için sırt (fabrikada monte edilmelidir) (L: 1200mm, H: 40mm) PNC 912184
- Bağlantı ray kiti, sırtlı, sol ve sağ PNC 912499
- Devrilir üniteler için otomatik su (sıcak+soğuk) doldurma PNC 912735
- Enerji optimizasyonu için kit PNC 912737
- Ana şalter (60A) 6 mm² - Fabrikada monte edilmelidir PNC 912740
- Devrilir üniteler-400H, (duvara monteli) için sprey tabanca (fabrikada monte edilmelidir) - 400H PNC 912775

Ön

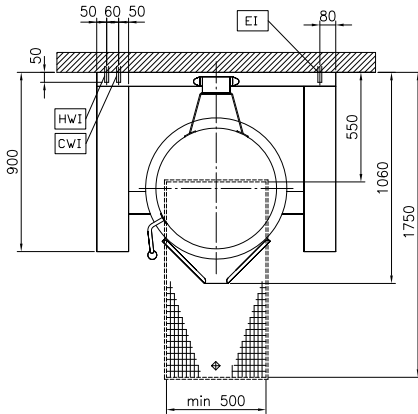


Yan



CWII = Soğuk Su Girişi 1
EI = Elektrik bağlantısı
HWI = Sıcak Su Girişi

Üst

**Elektrik:**

Also available with 400 V/3 ph/50 Hz

Voltaj: 440 V/3 ph/50/60 Hz

Toplam Watt: 18.6 kW

Montaj:

Montaj türü: Duvara monte

Temel bilgiler:

MIN. çalışma sıcaklığı: 50 °C

MAX. çalışma sıcaklığı: 110 °C

Kazan (yuvarlak) çapı: 640 mm

Kazan (yuvarlak) derinliği: 395 mm

Dış boyutlar, Genişlik: 1200 mm

Dış boyutlar, Derinlik: 900 mm

Dış boyutlar, Yükseklik: 400 mm

Net ağırlık: 210 kg

Konfigurasyon: Round; Tilting; Pre-arranged for stirrer

Net kullanılabilir kazan kapasitesi: 100 Lt

Devirme mekanizması: Otomatik

Çift cidarlı kapak: ✓

Isıtma tipi: İndirek